

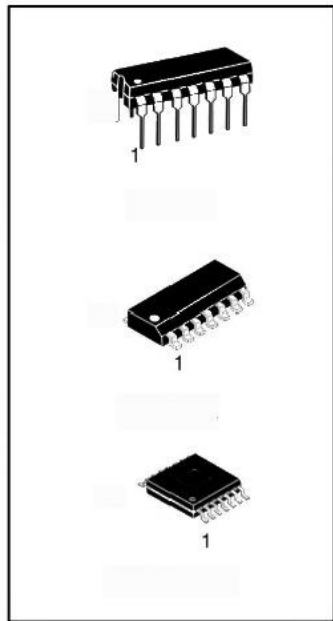
概述

TL074 是一款高速 J-FET 输入的四路运算放大器，由高压 J-FET 和双极晶体管构成。具有高的转换速率、低的输入偏置电流和失调电流以及具有很低的失调电压温度系数。工作温度范围 TL074C 的 0°C--70°C 和 TL074I 的 -40°C-85°C。

TL074 提供了 DIP-14 和 SOP-14、TSSOP-14 封装形式

主要特点

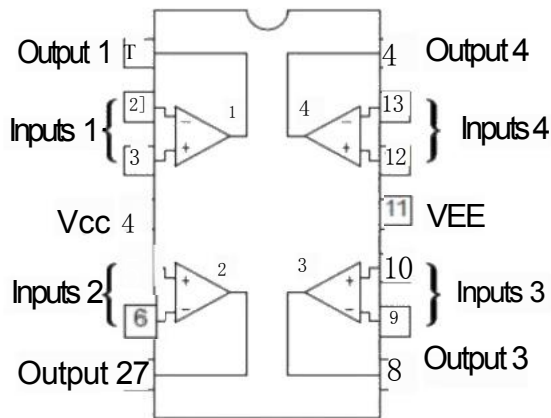
- 较低功耗
- 宽的共模和差模输入电压范围
- 低的输入偏置电流和失调电流
- 输出短路电流保护
- 高输入阻抗
- 高转换速率
- 高增益带宽积，高达 4MHz



产品订购信息

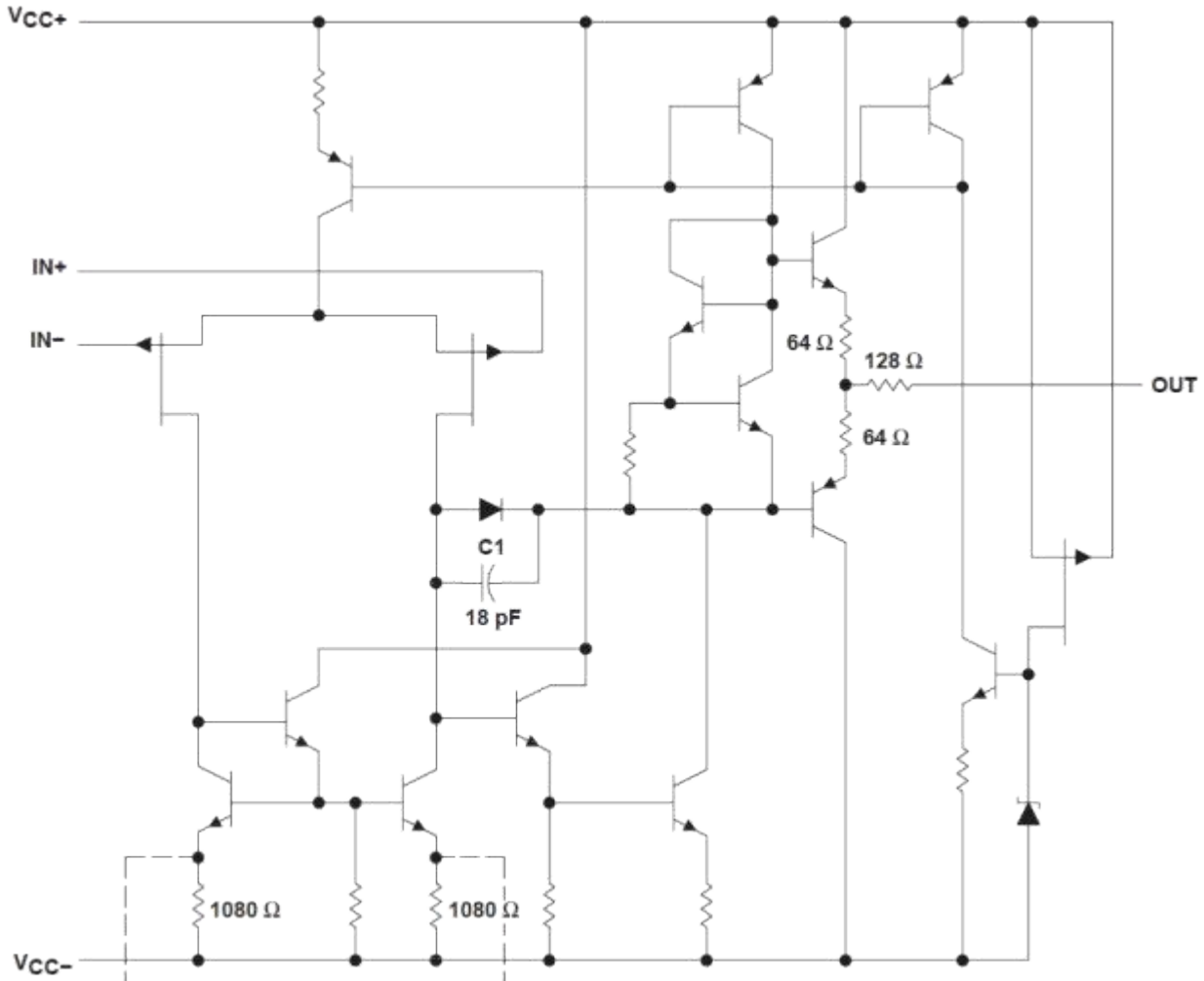
产品名称	封装	打印名称	包装	包装数量
TL074CN	DIP-14	TL074C	管装	1000只/盒
TL074CM/TR	SOP-14	TL074C	编带	2500只/盘
TL074CMT/TR	TSSOP-14	TL074C	编带	2500只/盘
TL074IN	DIP-14	TL074I	管装	1000只/盒
TL074IM/TR	SOP-14	TL074I	编带	2500只/盘
TL074IMT/TR	TSSOP-14	TL074I	编带	2500只/盘

引脚图排列图



DIP-14/SOP-14/TSSOP-14

内部框图 (每路运放)



极限参数

符号	描述	极限值	单位
Vcc	电源电压	±18	V
Vi	输入电压	±14	V
Vid	差模输入电	±28	V
Topei	工作温度 : TL074C	0~70	°C
	工作温度 : TL074I	-40~85	°C
Tstg	储藏温度	-65~150	°C
TLEAC	引脚温度(焊接10s)	245	°C

注：极限参数是指无论在任何条件下都不能超过的极限值。万一超过此极限值，将有可能造成产品劣化等物理性损伤；同时在接近极限参数下，不能保证芯片可以正常工作。

电特性 ($V_{CC}=\pm 15V, T_{amp}=25^{\circ}C$ 特殊情况另外说明)

符号	参数名称	测试条件	测试值			单位
			Min	Typ	Max	
V_{io}	失调电压	$V_o=0V$		3	10	mV
I_{io}	输入失调电流	$V_o=0V$			1.5	nA
I_{ib}	输入偏置电流	$V_o=0V$			2.5	nA
V_{icr}	输入共模电压		-12	± 11	15	V
V_{om}	输出电压峰值	$R_L=10\text{ k}\Omega$ $R_L\geq 2\text{ k}\Omega$	± 11 ± 10	± 13.5 ± 12.5		V
AVD	大信号电压增益	$R_L\geq 2\text{ k}\Omega, V_o=\pm 10V$	80	95		dB
B1	增益带宽积			3		MHz
CMRR	共模抑制比		70	85		dB
kSVR	电源抑制比	$V_{CC}=\pm 15V\text{ to } \pm 9V$ $V_o=0V$	70	86		dB
ICC	静态电流-每通道			1.4	2.8	mA
SR	转换速率	$V_i=10\text{ V}$,	8	10		V/us
t_r	上升时间			0.1		US
R_i	输入阻抗			1012		

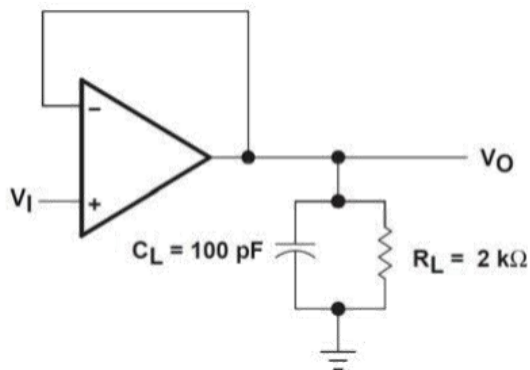
应用电路图典型(其中一路运算放大器)


图 1. 单位增益电路

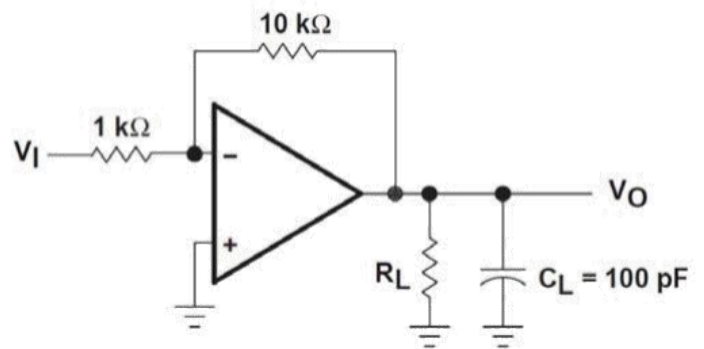


图 2. 10 倍增益电路

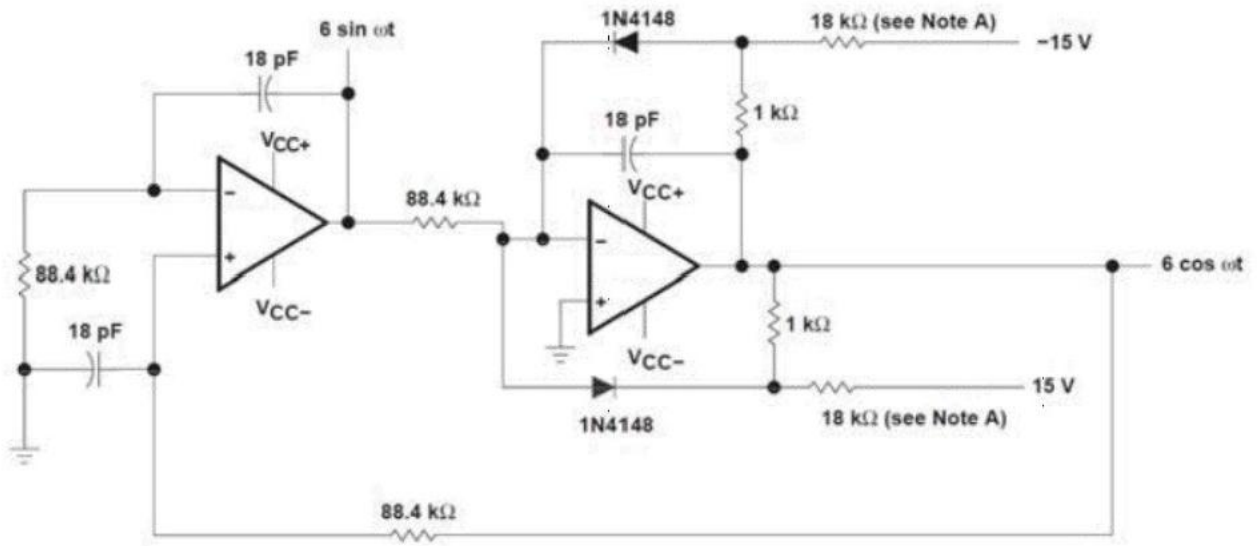
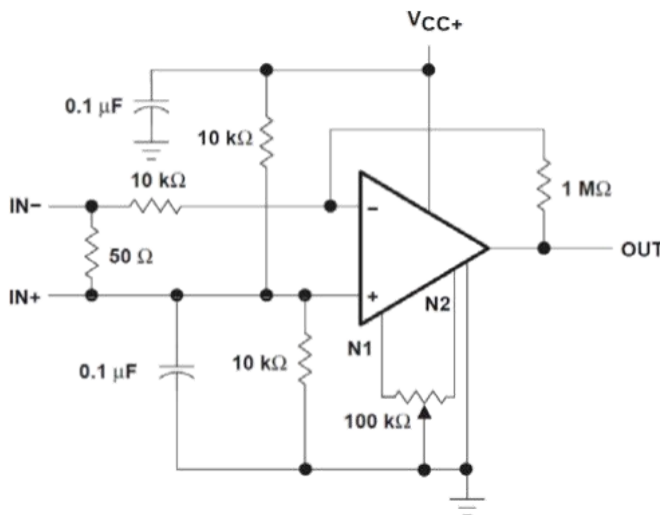
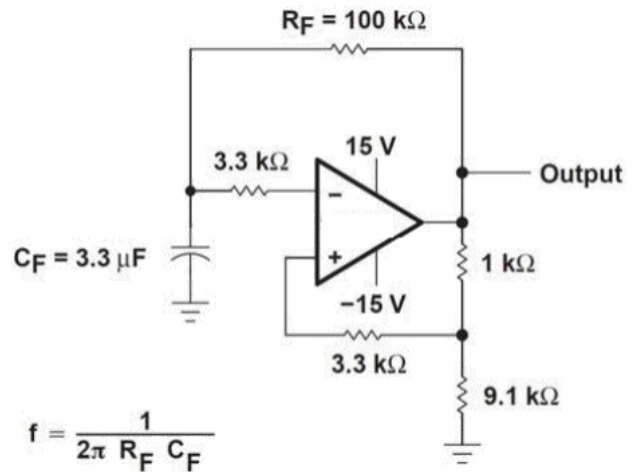


图3. 100KHz 振荡器

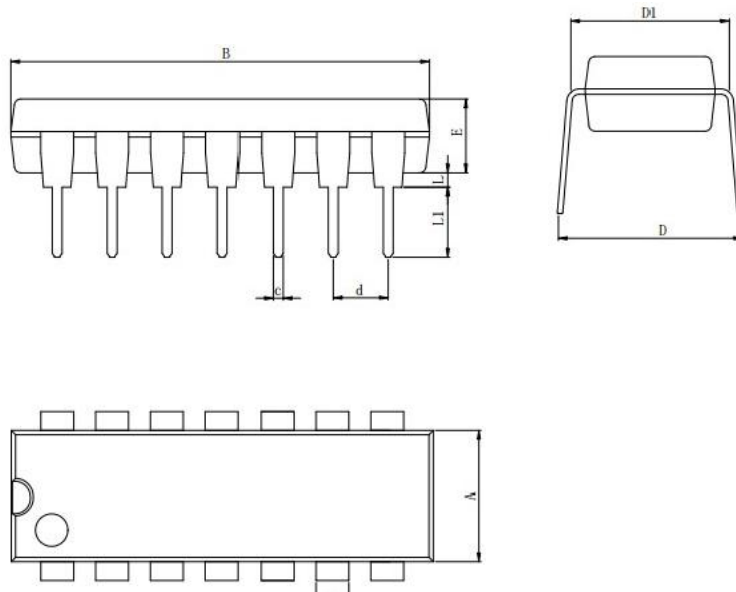


4. 交流放大器图



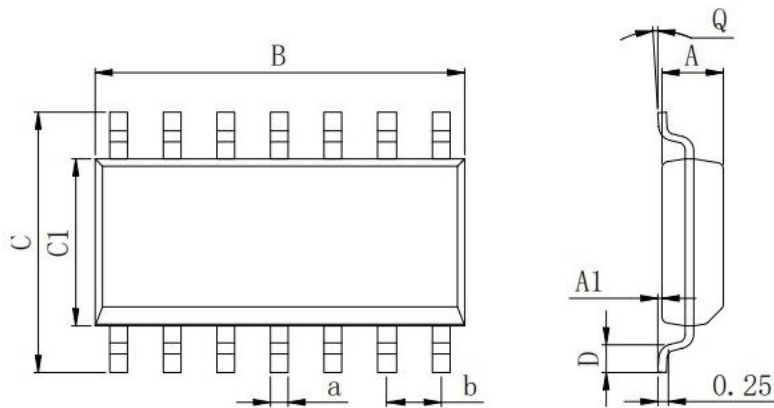
5. 0.5Hz方波振荡器

封装外型尺寸
DIP-14



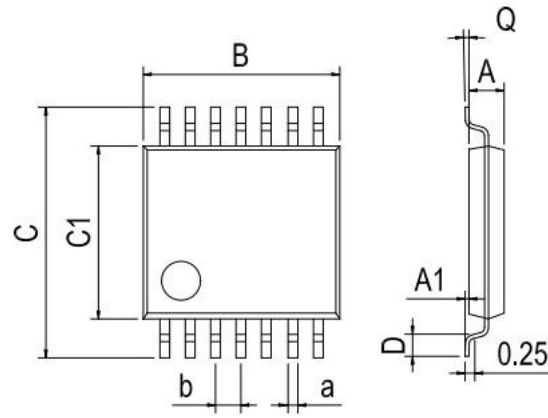
Dimensions In Millimeters(DIP-14)										
Symbol:	A	B	D	D1	E	L	L1	a	C	d
Min:	6.10	18.94	8.10	7.42	3.10	0.50	3.00	1.50	0.40	2.54 BSC
Max:	6.68	19.56	10.9	7.82	3.55	0.70	3.60	1.55	0.50	

SOP-14



Dimensions In Millimeters(SOP-14)										
Symbol:	A	A1	B	C	C1	D	Q	a	b	
Min:	1.35	0.05	8.55	5.80	3.80	0.40	0°	0.35	1.27 BSC	
Max:	1.55	0.20	8.75	6.20	4.00	0.80	8°	0.45		

封装外型尺寸
TSSOP-14



Dimensions In Millimeters(TSSOP-14)									
Symbol:	A	A1	B	C	C1	D	Q	a	b
Min:	0.85	0.05	4.90	6.20	4.30	0.40	0°	0.20	0.65 BSC
Max:	0.95	0.20	5.10	6.60	4.50	0.80	8°	0.25	